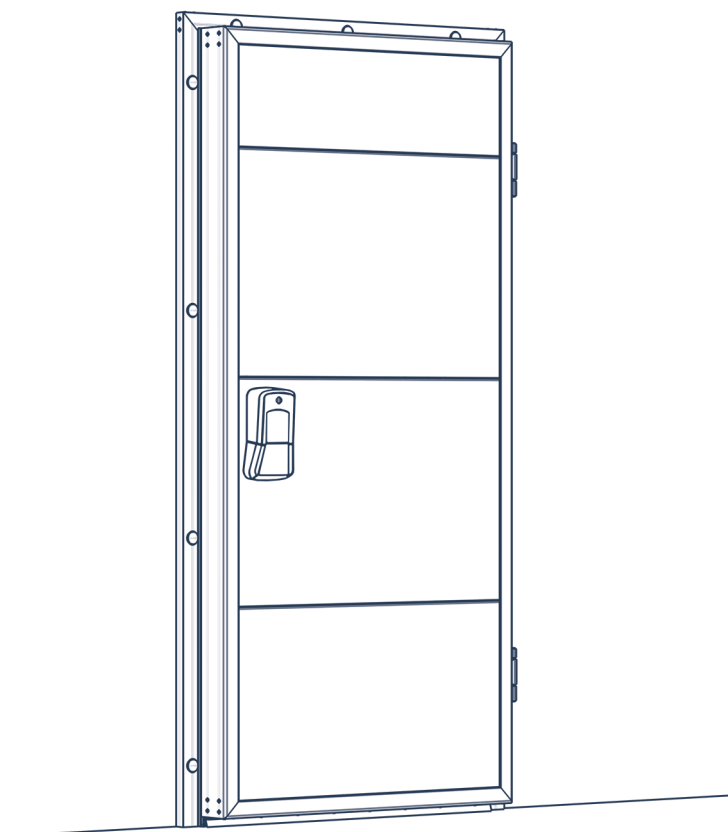


Промышленные распашные двери IDH1.1 для охлаждаемых помещений

Инструкция по монтажу и эксплуатации

Общие указания	2
Требования к проему	3
Комплектующие	4
Инструменты	6
Конструкция	7
Меры безопасности	8
Монтаж	9



1. ОБЩИЕ УКАЗАНИЯ

1.1. ТРЕБОВАНИЯ К БРИГАДЕ

- Оптимальная численность монтажной бригады — 2 человека.
- Среднее время проведения монтажа — 3,5 часа.
- Монтаж распашных дверей должны осуществлять бригады, прошедшие обучение в учебных центрах DoorHan и получившие соответствующие сертификаты.
- Бригада должна быть обеспечена специальным монтажным инструментом.

1.2. ОТВЕТСТВЕННОСТЬ ЗА МОНТАЖ

- Концерн DoorHan не осуществляет непосредственного контроля за монтажом, обслуживанием и эксплуатацией распашных дверей и не несет ответственности за безопасность их установки и качество работ.
- Содержание данной инструкции не может служить основанием для предъявления любого рода претензий концерну DoorHan.
- Ответственность за качество монтажа распашных дверей несет организация, осуществляющая монтаж.
- Концерн DoorHan оставляет за собой право на внесение изменений в данную инструкцию без уведомления заказчика.

⚠ ВНИМАНИЕ!

Запрещено устанавливать на распашные двери детали, которые не входят в комплект. Следите, чтобы в зоне проведения монтажных работ отсутствовали посторонние предметы и лица. Перед началом работ убедитесь, что проем подготовлен и пригоден для установки распашных дверей.

1.3. ЭКСПЛУАТАЦИЯ РАСПАШНЫХ ДВЕРЕЙ

- Распашные двери должны открываться и закрываться без затруднений.
- Закрытие и открытие распашных дверей необходимо осуществлять строго с помощью установленной ручки.
- В зоне работы распашных дверей во время их эксплуатации не должно быть детей, животных и посторонних предметов.
- Обогревающие кабели должны подключаться к сети переменного тока напряжением 220 В и частотой 50 Гц через автоматический выключатель типа ВА или АЕ с номинальным током отсечки до 6 А. Подключение кабеля обогрева осуществляется через клемную колодку или пайкой к проводу типа ПВС 0,75. Рекомендуется использовать устройство защитного отключения.
- В месте соединения проводов необходимо обеспечить защиту от влаги и пыли. Крепление проводов должно исключать механические повреждения и обрыв в процессе эксплуатации двери. Контакт обогревающих кабелей между собой не допускается.

1.4. АВАРИЙНЫЕ СИТУАЦИИ

- В случае поломки распашных дверей запрещено самостоятельно проводить ремонтные работы. Рекомендуется вызвать сервисную службу.
- В случае затруднительного движения полотна убедитесь, что все комплектующие распашных дверей в порядке, и только после этого проведите регулировку. При обнаружении повреждений необходимо связаться с сервисной службой.

1.5. СЕРВИСНАЯ СЛУЖБА

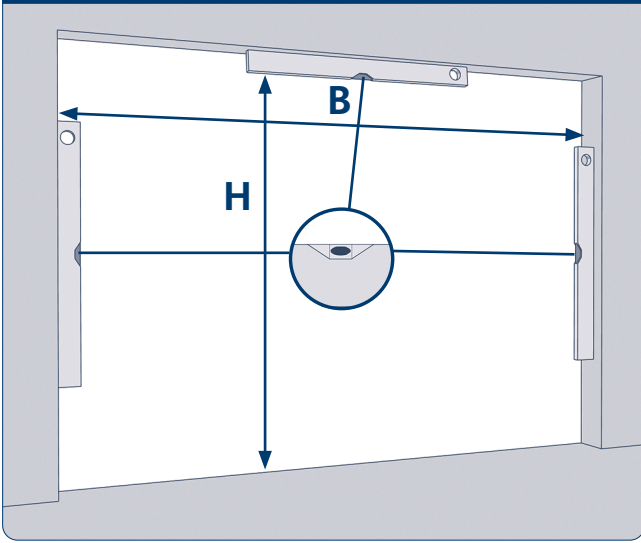
В случае возникновения затруднений вам необходимо обратиться в сервисную службу по следующим адресам:

- support@doorhan.com;
- по адресу покупки изделия.

По всем вопросам, возникшим в ходе эксплуатации распашных дверей, вы можете обратиться к вашему дилеру. Адрес и телефон дилера указаны в договоре. Концерн DoorHan оставляет за собой право вносить изменения в конструкцию распашных дверей, а также в настоящую инструкцию без предварительного уведомления покупателей.

2. ТРЕБОВАНИЯ К ПРОЕМУ

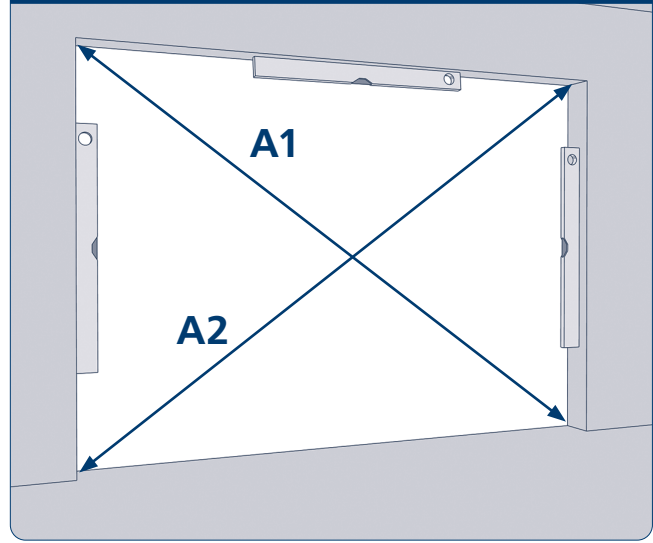
Рис. 2.1. Световой/монтажный проем



H — высота проема (расстояние от пола до верха проема) ± 3 мм.

B — ширина проема (расстояние от левого края до правого края проема) ± 3 мм.

Рис. 2.2. Разность диагоналей



Диагональ A1 — расстояние от нижнего правого угла до верхнего левого.

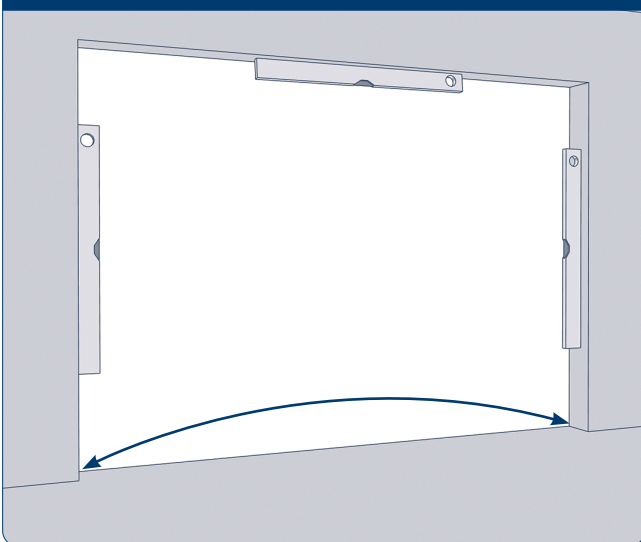
Диагональ A2 — расстояние от нижнего левого угла до верхнего правого.

Разность диагоналей не должна превышать 3 мм.

▲ ВНИМАНИЕ!

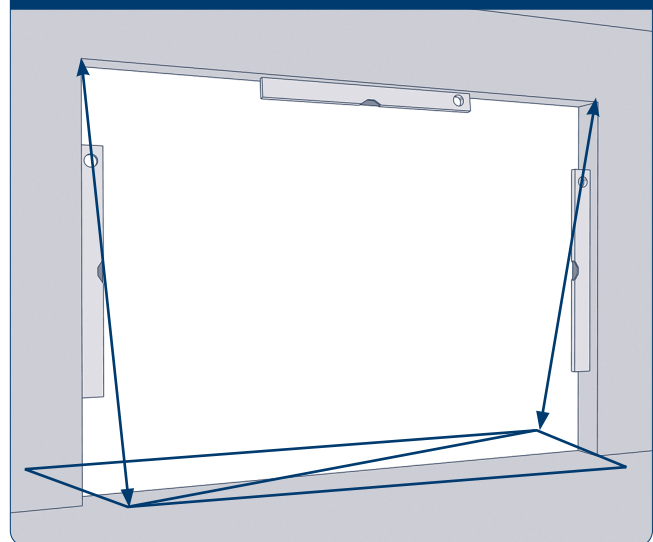
При снятии вышеуказанных размеров проема рекомендуется проводить замер каждой величины как минимум в трех местах (в крайних положениях и по центру). При замере H (высоты) и B (ширины) за итоговый размер всегда принимается наибольшая величина.

Рис. 2.3. Горизонталь пола



Неровности пола не должны превышать 3 мм.

Рис. 2.4. Вертикальность сторон проема

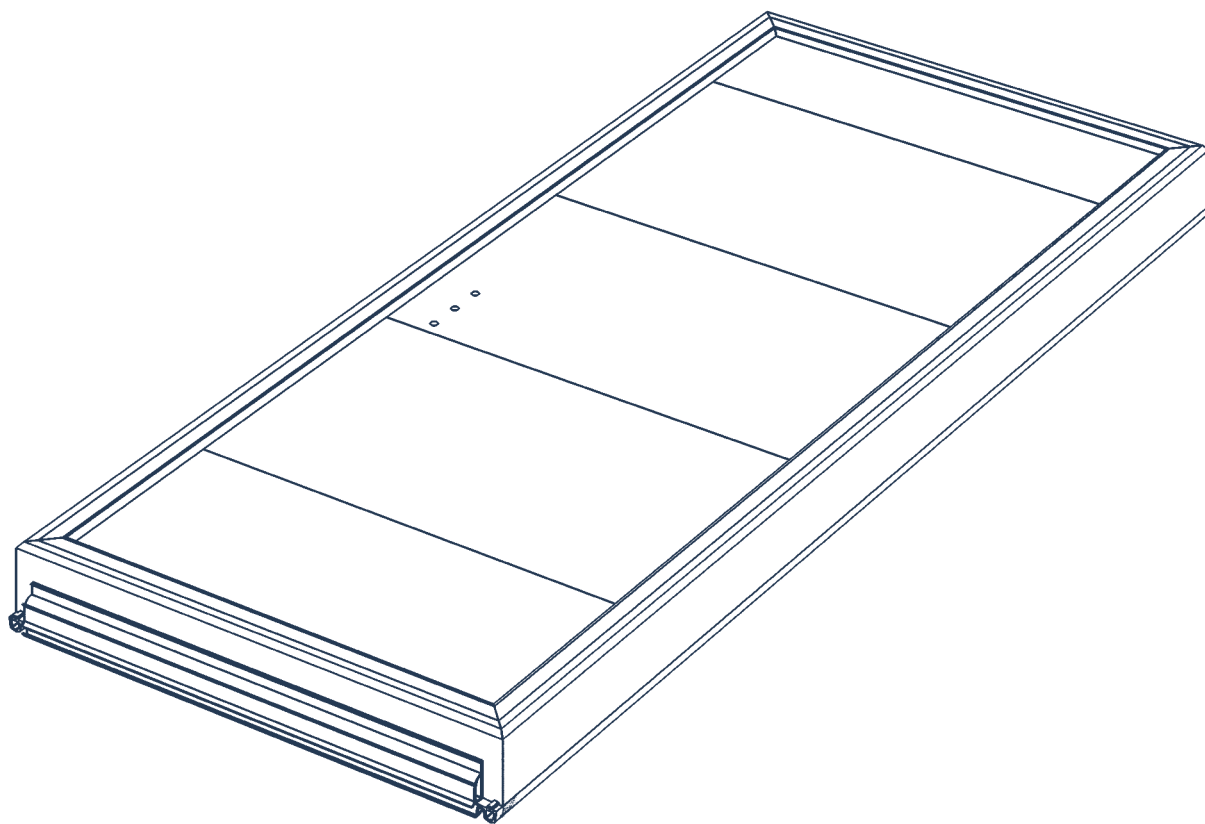


Расхождение в вертикальности стен не должно превышать 3 мм.

3. КОМПЛЕКТУЮЩИЕ

3.1. УПАКОВКА ЩИТА

Рис. 3.1.1

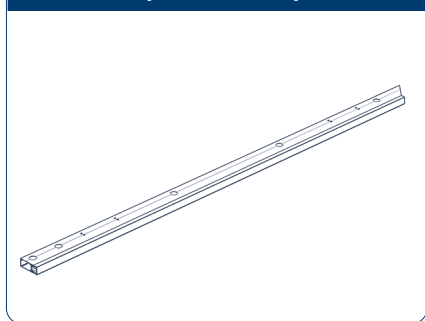


В упаковку входят:

- полотно двери из сэндвич-панели в алюминиевой раме,
- боковой уплотнитель,
- нижний уплотнитель,
- комплект крышек рамного профиля,
- кабель обогрева (опция).

3.2. УПАКОВКА РАМЫ

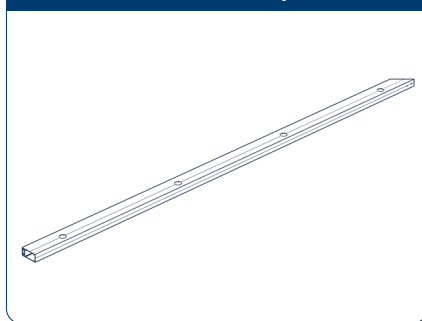
Рис. 3.2.1. Правая стойка рамы



Правая стойка рамы:

- алюминиевые профили DHDR-26, DHDR-25*,
- резиновый уплотнитель,
- крышка.

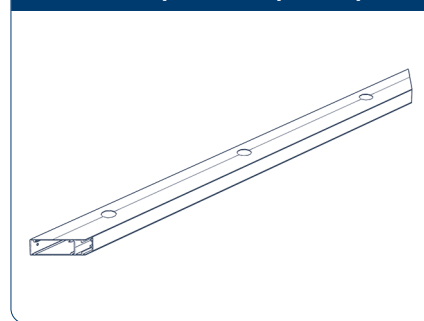
Рис. 3.2.2. Левая стойка рамы



Левая стойка рамы:

- алюминиевый профиль DHDR-26,
- резиновый уплотнитель,
- крышка.

Рис. 3.2.3. Верхняя поперечина рамы



Верхняя поперечина рамы:

- алюминиевый профиль DHDR-26,
- резиновый уплотнитель,
- крышка.

* Профиль DHDR-25 входит в состав левой или правой стойки в зависимости от стороны открывания двери.

3.3. УПАКОВКА КОРОБКИ

Рис. 3.3.1. Ручка с замком с системой аварийного выхода

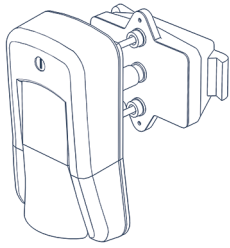


Рис. 3.3.2. Комплект регулируемых подъемных петель

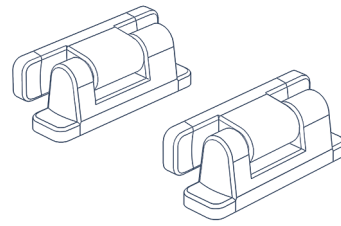


Рис. 3.3.3. Комплект алюминиевых сухарей 50 × 50 мм

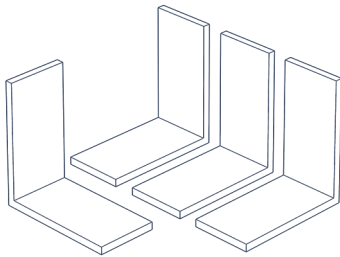


Рис. 3.3.4. Комплект заглушек для отверстий

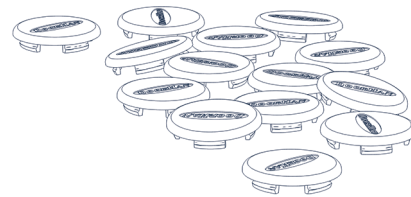


Рис. 3.3.5. Винт М5 × 25

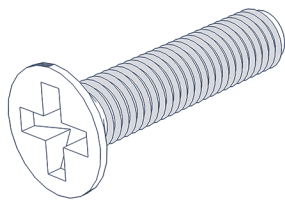


Рис. 3.3.6. Закlepка Ø 4 мм

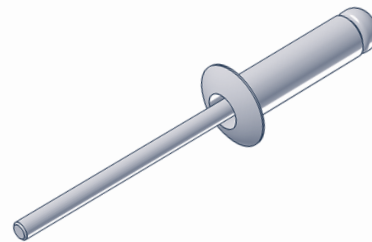


Рис. 3.3.7. Обогревательный кабель*

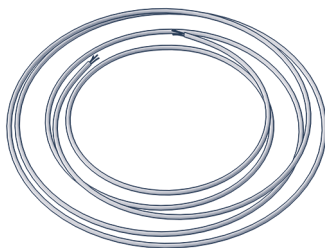


Рис. 3.3.8. Наконечник штыревой*

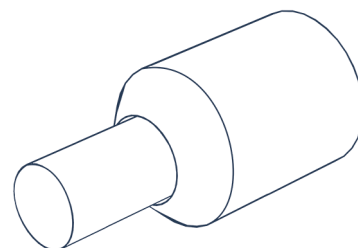
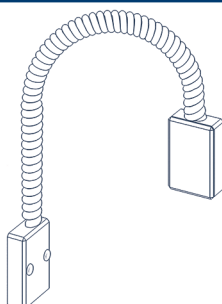


Рис. 3.3.9. Гибкий переходник*



* Опция (обогрев рамы).

4. ИНСТРУМЕНТЫ

Рис. 4.1. Очки защитные

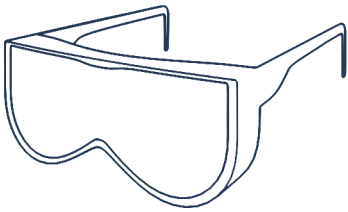


Рис. 4.2. Каска строительная (2 шт.)



Рис. 4.3. Электродрель с перфоратором

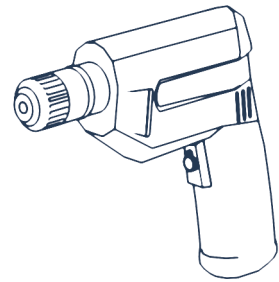


Рис. 4.4. Шуруповерт

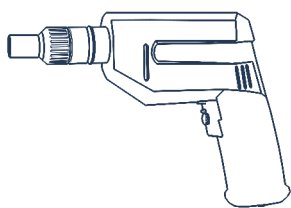


Рис. 4.5. Набор сверл по металлу

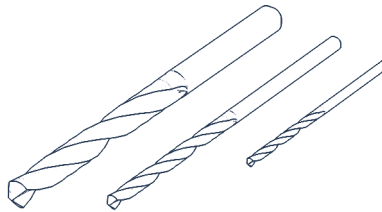


Рис. 4.6. Рулетка

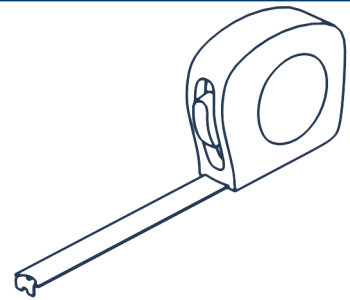


Рис. 4.7. Клепальный инструмент

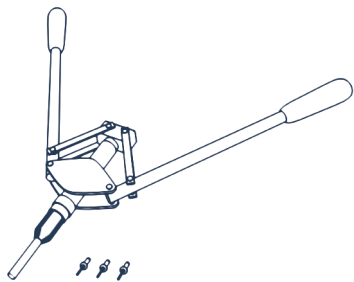


Рис. 4.8. Строительный уровень (1,5 м)

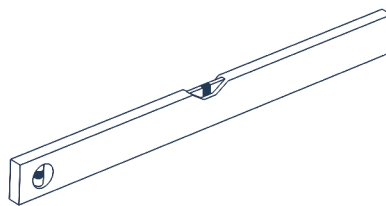


Рис. 4.9. Пассатижи

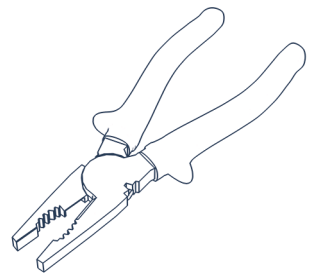


Рис. 4.10. Набор отверток

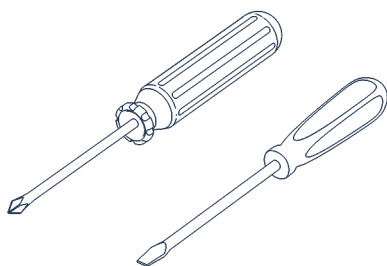


Рис. 4.11. Набор гаечных ключей

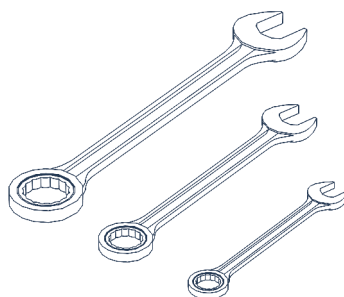


Рис. 4.12. Стремянка (2 шт.)

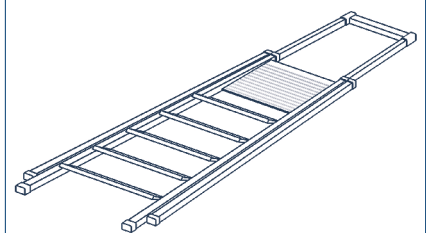


Рис. 4.13. Электроудлинитель (от 30 м)

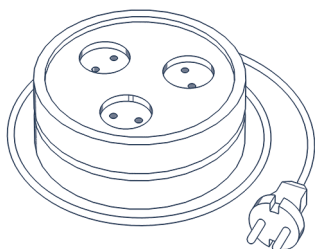


Рис. 4.14. Комплект буров по бетону

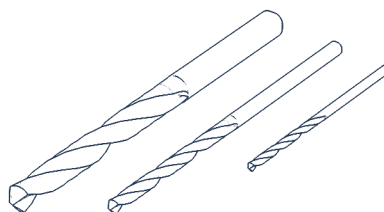
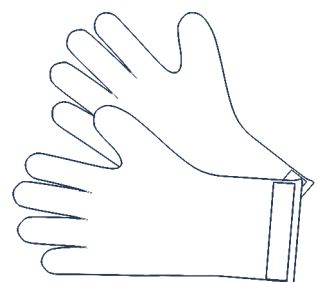
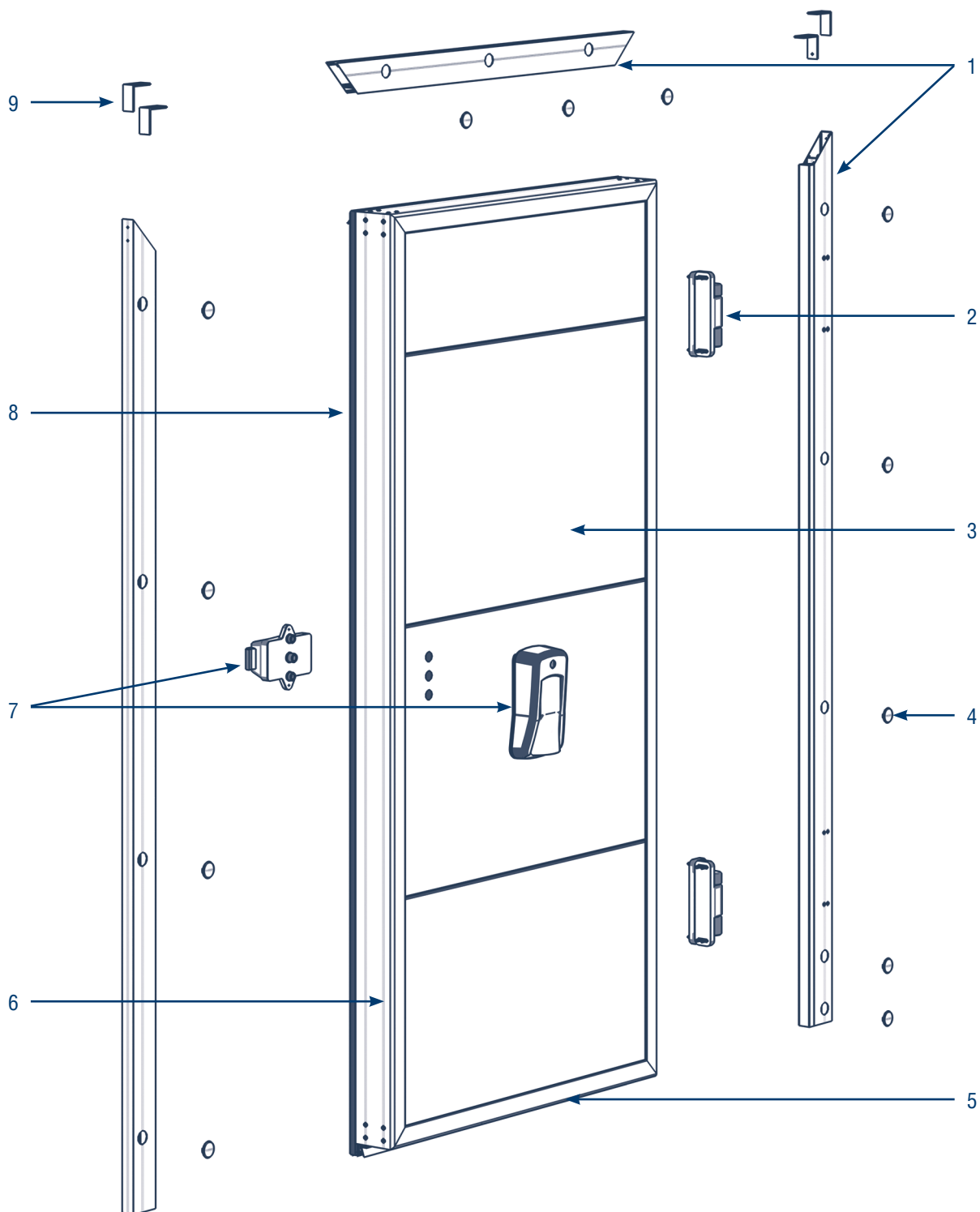


Рис. 4.15. Перчатки



5. КОНСТРУКЦИЯ

Рис. 5.1



- | | |
|--|--|
| 1. Алюминиевая рама с кабель-каналом для установки ПЭНа обогрева | 5. Нижний уплотнитель |
| 2. Комплект регулируемых подъемных петель | 6. Алюминиевый каркас полотна двери |
| 3. Полотно двери | 7. Ручка с замком с системой аварийного выхода |
| 4. Заглушка | 8. Уплотнитель периметра полотна двери |
| | 9. Сухарь алюминиевый для сборки рамы |

6. МЕРЫ БЕЗОПАСНОСТИ

6.1. РАБОТЫ НА ВЫСОТЕ

К работам на высоте относятся работы, выполняемые на высоте 1,3 м и более от поверхности земли со стремянок, подмостей, площадок и другого вспомогательного оборудования.

Состояние здоровья лиц, допускаемых к верхолазным работам, должно отвечать медицинским требованиям, установленным для работников, занятых на данных работах.

При работах на высоте следует пользоваться предохранительным монтажным поясом. В случае, когда нет возможности закрепления предохранительного пояса за элементы строительной конструкции, следует пользоваться страховочным канатом, предварительно заведенным за элементы строительной конструкции. Выполнение работ в данном случае производится

двумя монтажниками. Применение предохранительных поясов со стропами из металлической цепи при работе на конструкциях, под которыми расположены находящиеся под напряжением токоведущие части, запрещено.

Приспособления и инструменты должны быть закреплены во избежание их падения при работе на конструкциях, под которыми расположены находящиеся под напряжением токоведущие части. Подача наверх элементов откатной двери, инструмента и монтажных приспособлений должна осуществляться следующим образом: стоящий внизу работник должен удерживать канат для предотвращения раскачивания груза и приближения к токоведущим частям.

▲ ЗАПРЕЩАЕТСЯ:

- стоять под лестницей, с которой производятся работы;
- подбрасывать какие-либо предметы для подачи работающему наверху — подача должна осуществляться при помощи прочной веревки.

6.2. РАБОТЫ С ИСПОЛЬЗОВАНИЕМ ЛЕСТНИЦ И СТРЕМЯНОК

Приставные лестницы и стремянки должны быть снабжены устройством, предотвращающим возможность сдвига и опрокидывания при работе. Нижние концы приставных лестниц и стремянок должны иметь оковки

с острыми наконечниками для установки на грунте, а при использовании лестниц на гладких поверхностях (металле, плитке, бетоне), на них надеваются башмаки из резины или другого нескользящего материала.

▲ ЗАПРЕЩАЕТСЯ:

- работать с приставной лестницы, стоя на ступеньке, находящейся на расстоянии менее 1 м от верхнего ее конца;
- работать с механизированным инструментом с приставных лестниц;
- работать с двух верхних ступенек стремянок, не имеющих перил или упоров;
- находиться на ступеньках приставной лестницы или стремянки более чем одному человеку;
- стоять под лестницей, на которой производится работа;
- класть инструмент на ступени лестниц и стремянок.

6.3. РАБОТЫ С ЭЛЕКТРОИНСТРУМЕНТОМ

К работе с электроинструментом допускается квалифицированный персонал, прошедший специальное обучение, инструктаж на рабочем месте по электробезопасности.

При проведении монтажных работ следует пользоваться электроинструментом, работающим при напряжении не выше 380/220 В. Выбор класса электроинструмента производится в зависимости от категории помещения по степени опасности поражения электро-током. Металлический корпус электроинструмента, работающего при напряжении выше 42 В переменного тока и выше 110 В постоянного тока в помещениях с повышенной опасностью и в наружных установках, должен быть заземлен. Вилка подключения должна быть с заземляющим контактом. Подключение

инструмента осуществлять к электросети, имеющей заземление.

Используемые удлинители должны иметь вилку и розетку с заземляющими контактами. При работе с таким инструментом следует пользоваться защитными средствами (резиновые перчатки, галоши). Защитные средства должны быть испытаны в установленном законодательством порядке.

Перед началом работы следует произвести:

- проверку комплектности и надежности крепления деталей;
- проверку внешним осмотром исправности кабеля (шнура), его защитной трубки и штепсельной вилки;
- проверку целостности изоляционных деталей корпуса, рукоятки и крышек щеткодержателей;

- проверку наличия защитных кожухов и их исправности;
- проверку исправности цепи заземления (между корпусом и заземляющим контактом штепсельной вилки);
- проверку четкости работы выключателя;
- проверку работы электроинструмента на холостом ходу.

При работе применять только исправный инструмент, проверенный и опломбированный. При производстве работ не допускать переломов, перегибов электропровода, а также прокладки его в местах складирования конструкций, материалов, движения транспорта. При работе в дождливую погоду (при снегопаде) места прокладки кабеля и места производства работ электроинструментом должны быть оборудованы навесами.

▲ ЗАПРЕЩАЕТСЯ:

- держать инструмент за провод;
- удалять стружку или опилки с режущего инструмента, а также производить замену режущего инструмента до его полной остановки (крепление сменного рабочего инструмента необходимо производить предназначенным для этого инструментом);
- включать электроинструмент в сеть с характеристиками, не соответствующими указанным в техническом паспорте;
- переносить электроинструмент с одного рабочего места на другое при включенном электродвигателе;
- оставлять без надзора подключенный к электросети электроинструмент, а также инструмент с работающими электродвигателями;
- оставлять без присмотра электрифицированный инструмент во избежание пользования им посторонними лицами.

6.4. ЭЛЕКТРОМОНТАЖНЫЕ РАБОТЫ

Электромонтажные работы следует выполнять в соответствии с нормами «Правил устройства электроустановок» (ПУЭ) с соблюдением требований «Правил

техники безопасности при эксплуатации электроустановок потребителей» (ПТБ при эксплуатации электроустановок потребителей).

7. МОНТАЖ

7.1. СБОРКА РАМЫ

Рис. 7.1.1

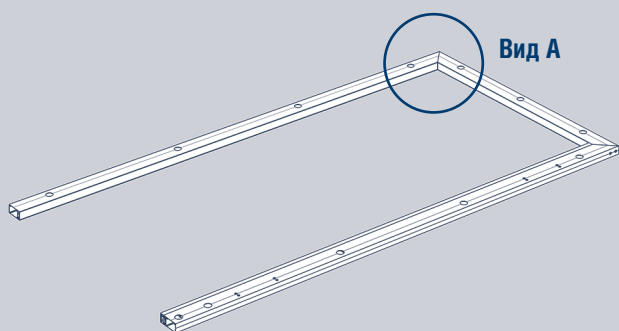
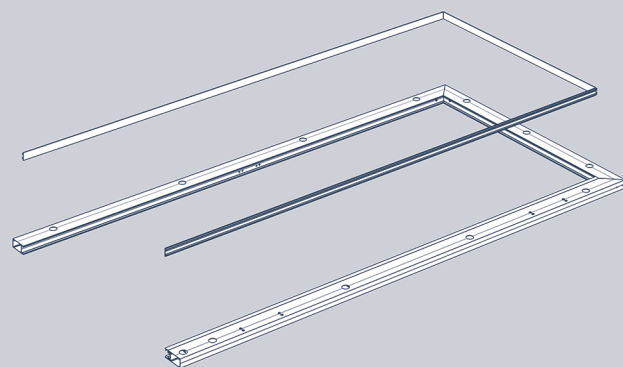
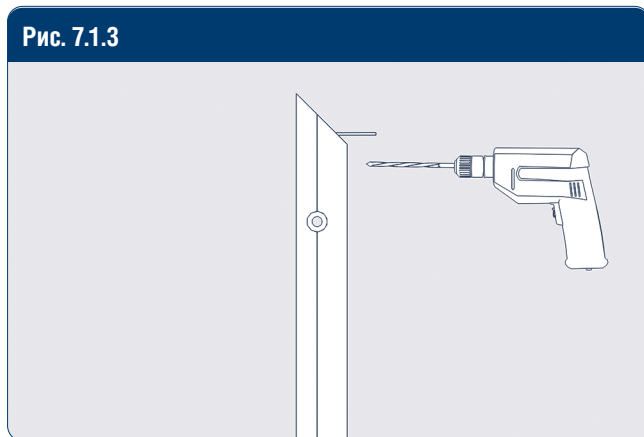


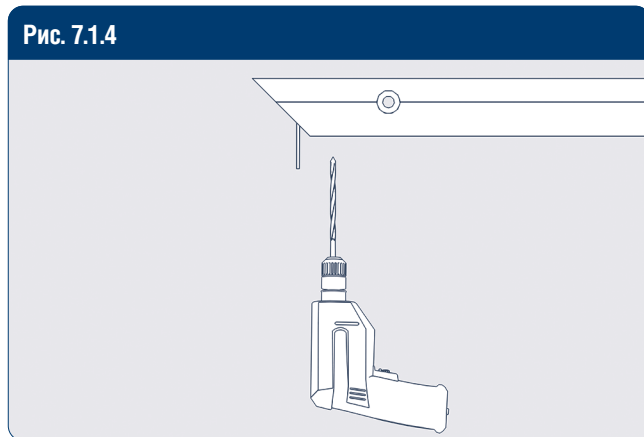
Рис. 7.1.2



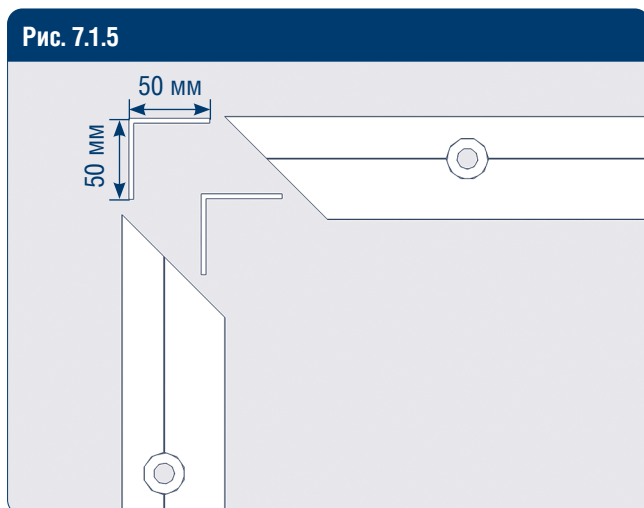
Снимите декоративные крышки с профилей рамы.



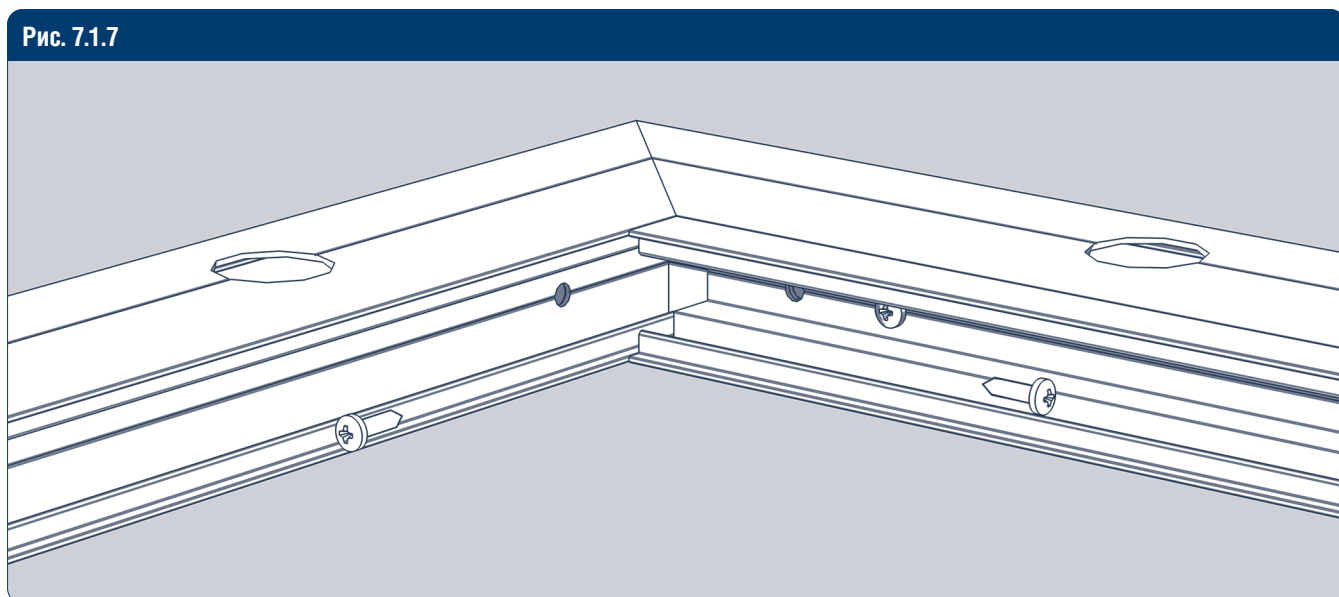
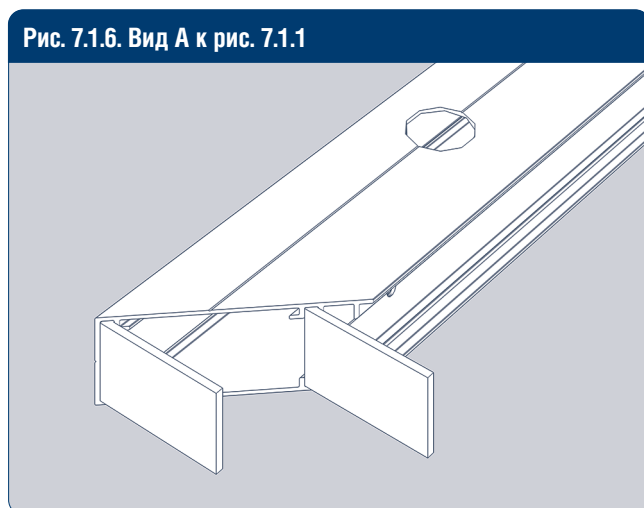
Установите алюминиевый сухарь 50 × 50 мм в профиль вертикальной стойки рамы и просверлите с внутренней стороны будущей рамы отверстие Ø 3 мм в сухаре и профиле рамы. Аналогичные работы проведите с противоположным профилем рамы.



Выньте алюминиевый сухарь 50 × 50 мм с проделанным отверстием из профиля вертикальной стойки и установите его противоположной стороной в профиль верхней поперечины рамы, просверлите отверстие Ø 3 мм в сухаре и профиле рамы. Аналогичные работы проведите с противоположной стороны поперечины.

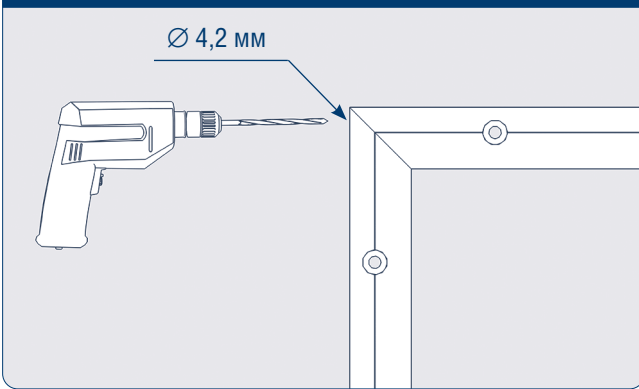


Разложите на ровной и чистой поверхности вертикальные и горизонтальную стойки рамы. Установите алюминиевые сухари 50 × 50 мм в стойки и соедините все элементы между собой.



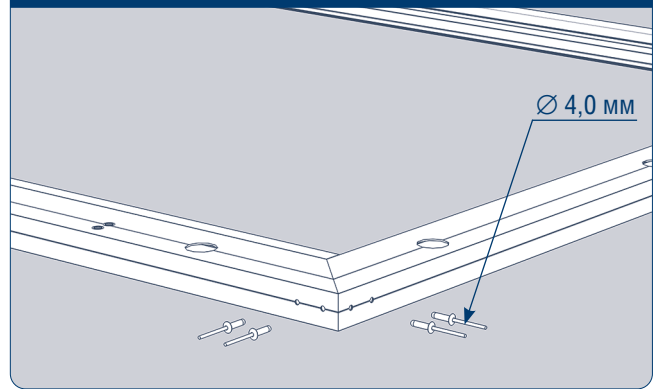
Закрутите в просверленные ранее отверстия саморезы с внутренней стороны рамы. Обеспечьте наиболее плотное прилегание профилей друг к другу.

Рис. 7.1.8



Через отверстия в профилях рамы просверлите сверлом Ø 4,2 мм отверстия в алюминиевых сухарях 50 × 50 мм.

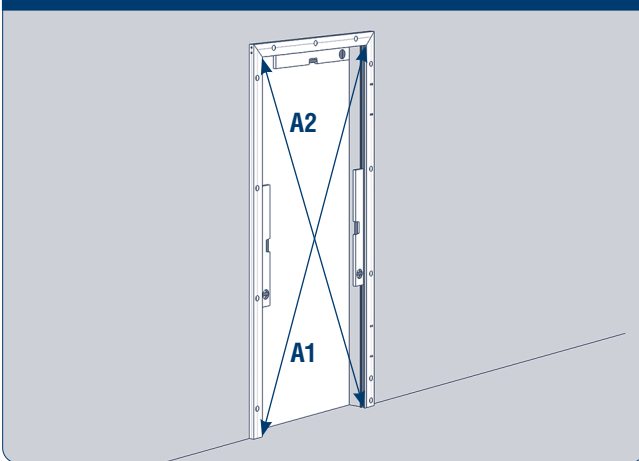
Рис. 7.1.9



Заклепками Ø 4,0 мм скрепите вертикальные стойки рамы с горизонтальной поперечиной.

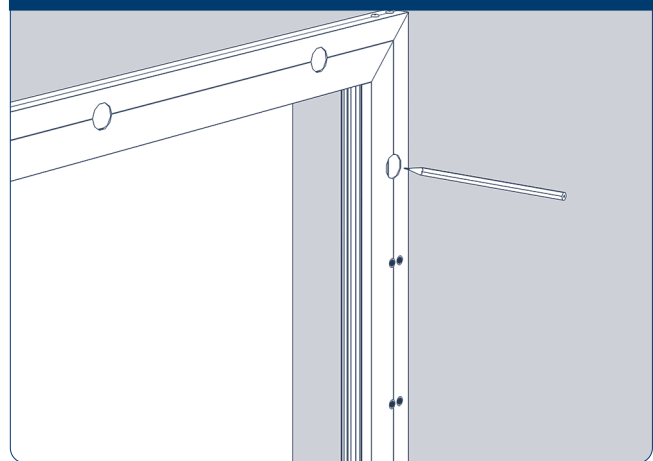
7.2. УСТАНОВКА РАМЫ НА ПРОЕМ

Рис. 7.2.1



Зафиксируйте раму к проему. Проверьте вертикальность и горизонтальность установки рамы с помощью уровня; разность диагоналей A1 и A2 не должна превышать 3 мм.

Рис. 7.2.2



По имеющимся на раме отверстиям, используя карандаш, произведите разметку для крепления рамы к проему.

Рис. 7.2.3а

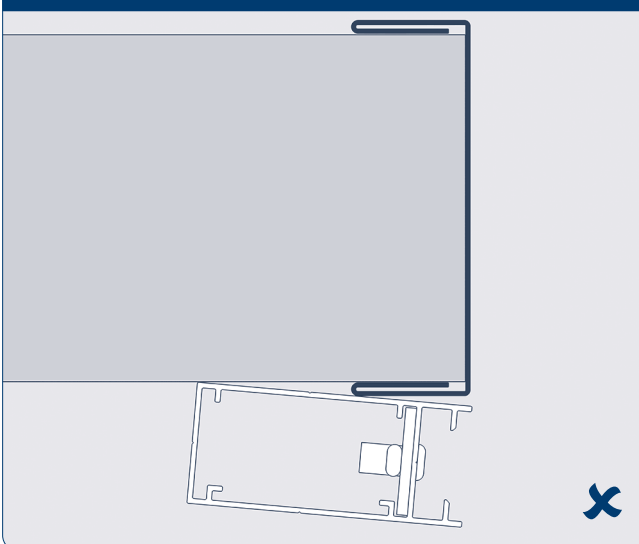
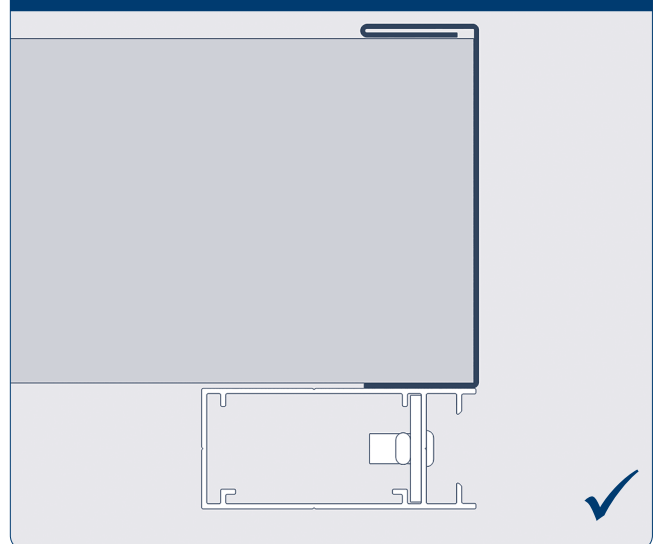


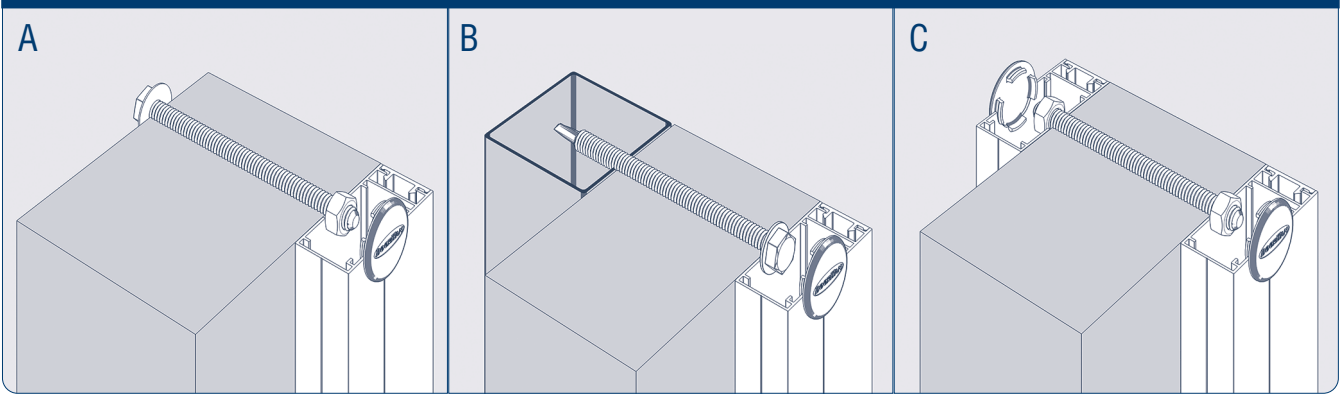
Рис. 7.2.3б



В случае установки двери в прорезанный проем стены из сэндвич-панелей, используйте окантовку без завальцовки со стороны прилегания рамы.

В зависимости от конструктивных особенностей проема возьмите необходимый крепежный комплект (не входит в комплектацию).

Рис. 7.2.4

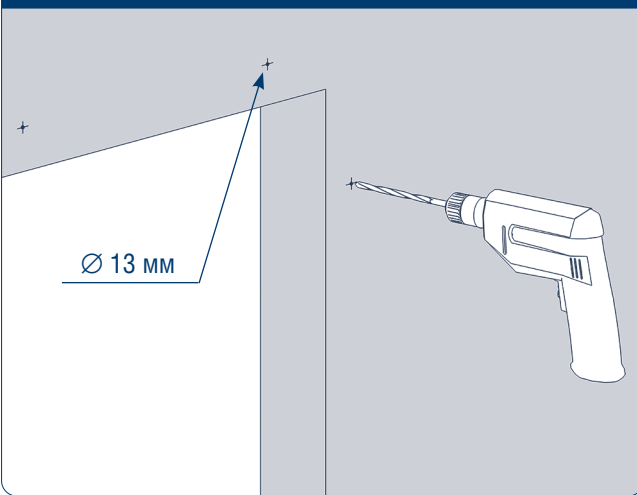


А. Установка на сэндвич-панель.

В. Установка на комбинированный проем (сэндвич-панель / металлическая балка). Использовать с обогревом рамы.

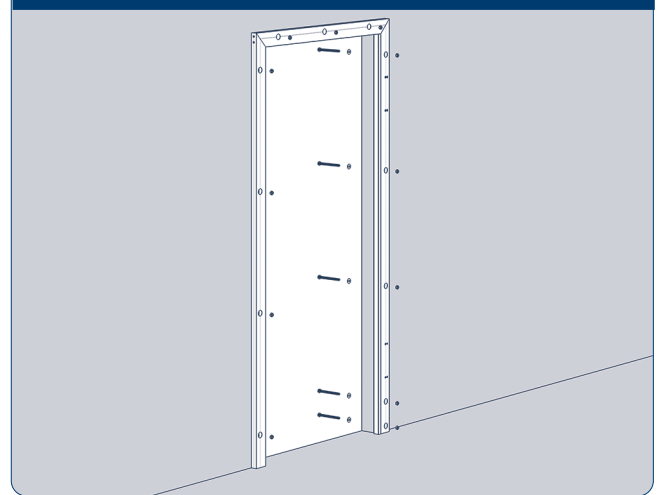
С. Установка на сэндвич-панель с внутренней алюминиевой рамой.

Рис. 7.2.5



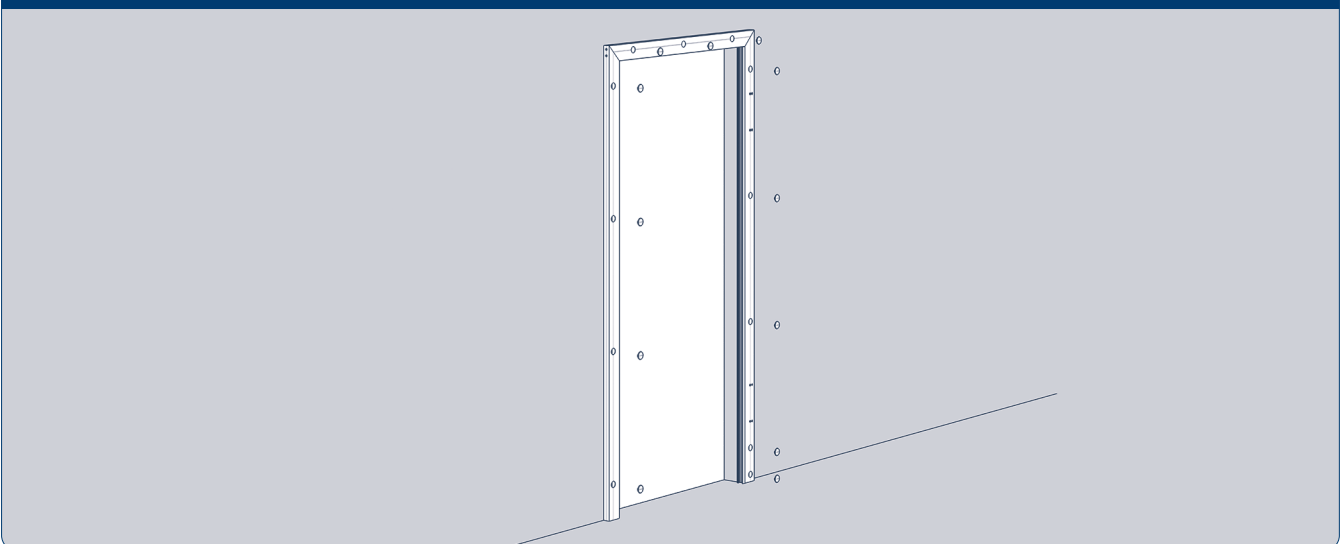
В случае установки двери на сэндвич-панель просверлите сквозные отверстия $\varnothing 13$ мм.

Рис. 7.2.6



Закрепите раму.

Рис. 7.2.7



Монтажные отверстия в раме закройте декоративными заглушками и установите декоративные крышки на их место. В случае монтажа обогревающего кабеля смотри стр. 15.

7.3. УСТАНОВКА ПОЛОТНА ДВЕРИ

Рис. 7.3.1

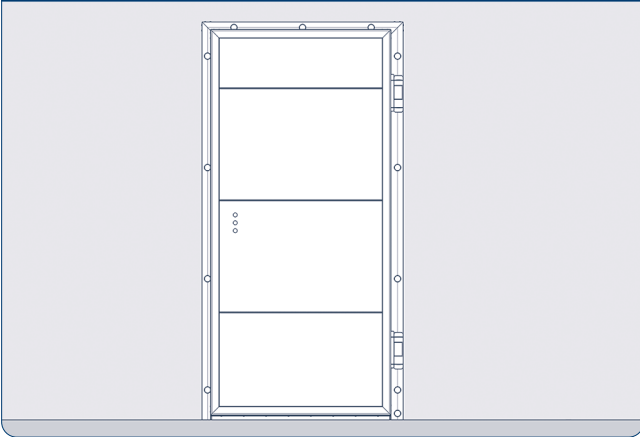
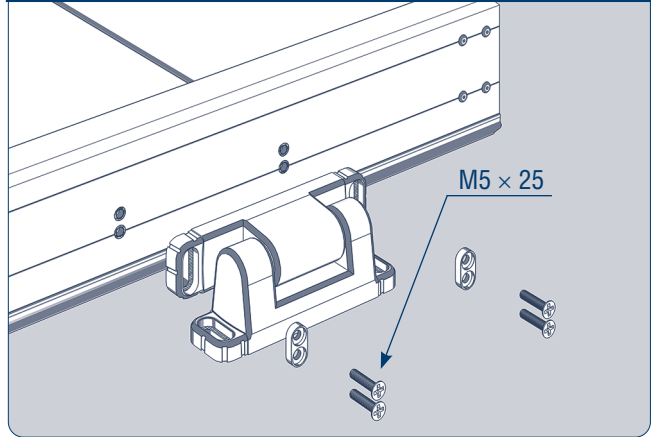
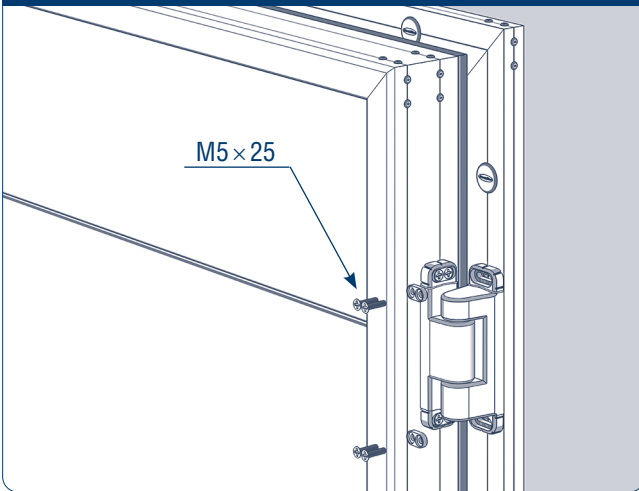


Рис. 7.3.2



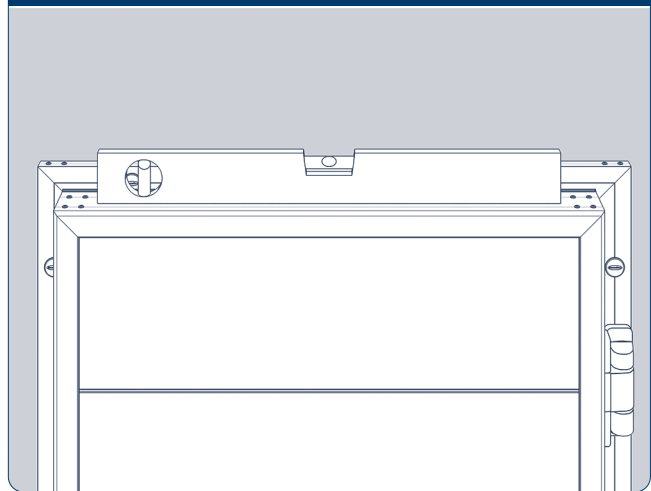
Через отверстия на полотне двери установите петли с помощью винтов $M5 \times 25$ мм. Широкая часть петли должна находиться снизу.

Рис. 7.3.3



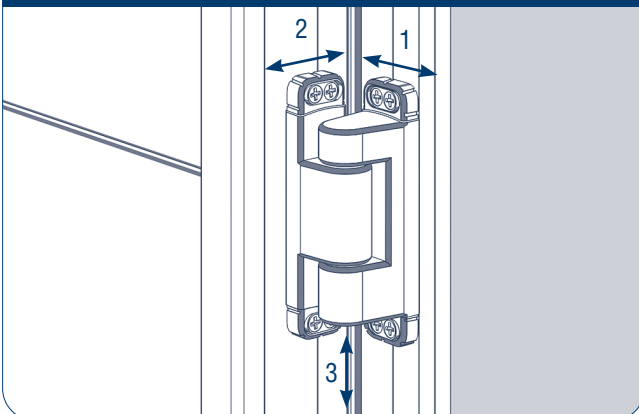
Через отверстия на алюминиевой раме установите петли с помощью винтов $M5 \times 25$ мм. Навесьте полотно двери на раму.

Рис. 7.3.4



Убедитесь в горизонтальности установки полотна двери с помощью уровня. Проверьте плотность прилегания уплотнителя полотна двери к раме и полу.

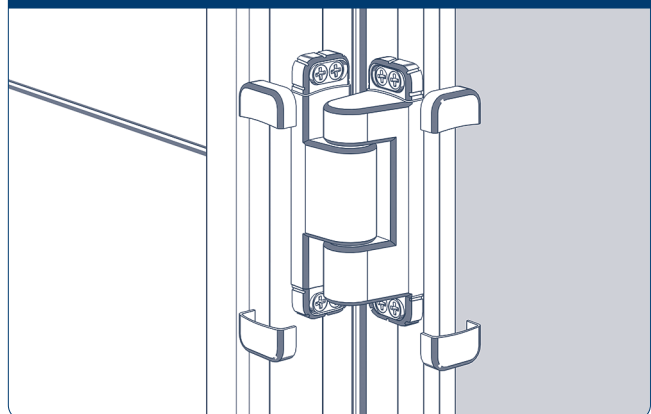
Рис. 7.3.5



В случае отклонений:

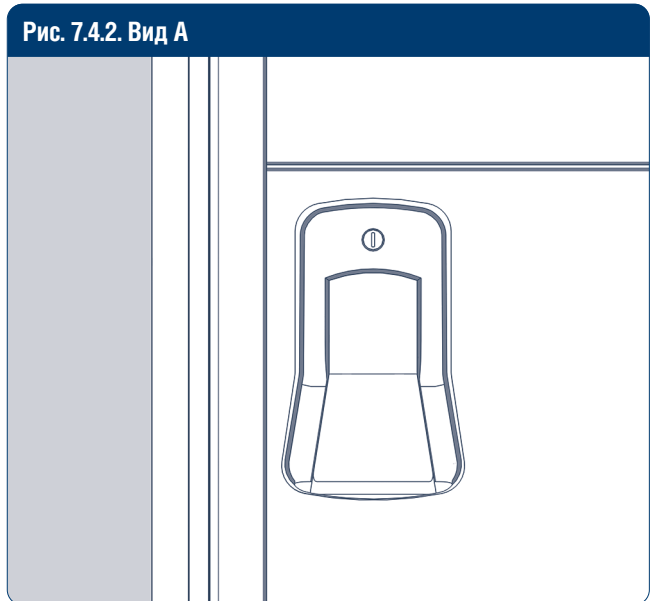
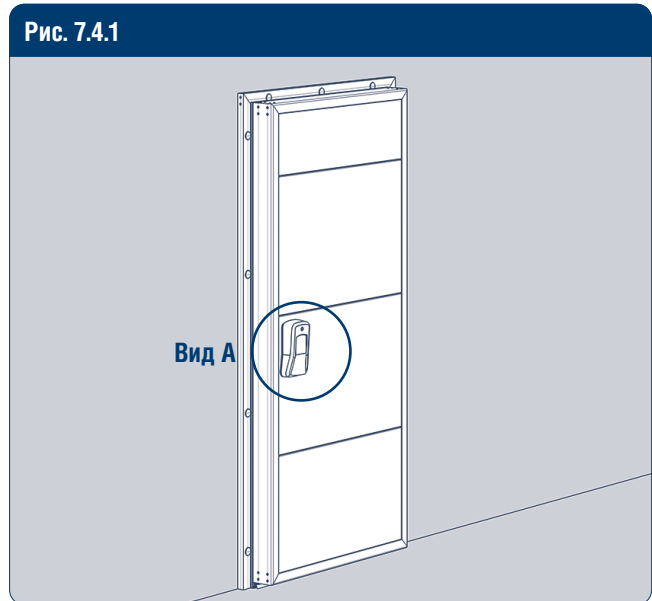
1. Отрегулируйте положение полотна по горизонтали.
2. Отрегулируйте прижатие полотна к раме.
3. Отрегулируйте прижатие нижнего уплотнителя к поверхности пола.

Рис. 7.3.6

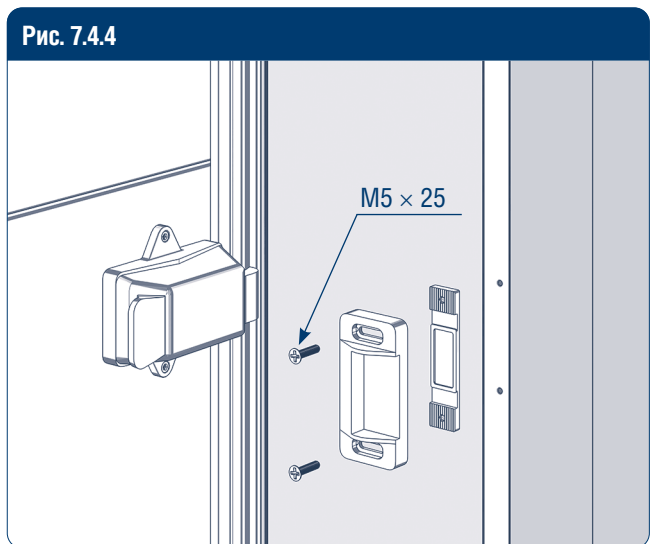


Установите декоративные накладки на петли.

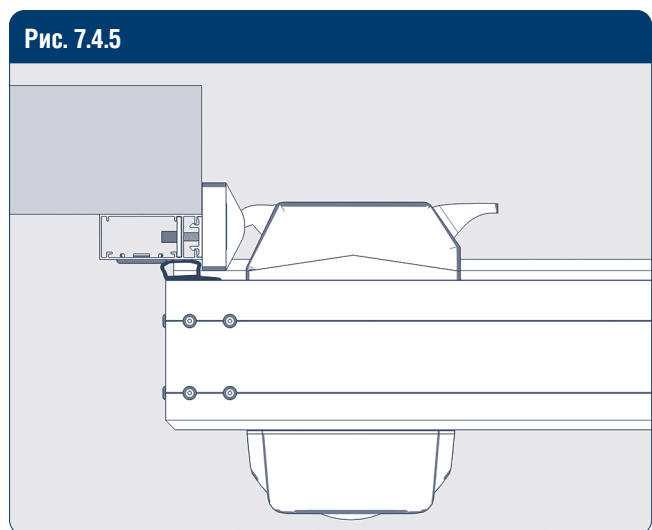
7.4. УСТАНОВКА РУЧКИ С ЗАМКОМ



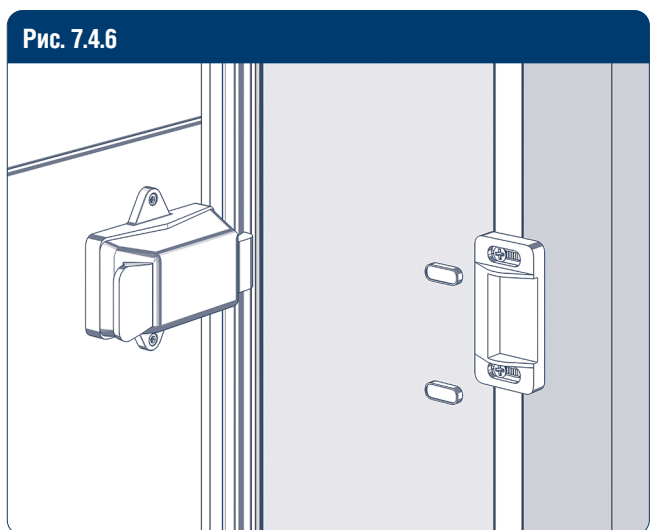
В заранее подготовленные отверстия на полотне двери установите ручку с замком, втулку, шток замка.



Через отверстия в крышке рамы установите регулируемую ответную часть замка с помощью винтов M5 x 25 мм.



С помощью регулируемой ответной части замка обеспечьте надежное запираение замка, прижатие уплотнителя к раме и срабатывание запорного элемента без дополнительного усилия.



Монтажные отверстия закройте декоративными заглушками.

7.5. УСТАНОВКА КОНТУРА ОБОГРЕВА РАМЫ

Рис. 7.5.1. Схема установки обогревающего кабеля на раме

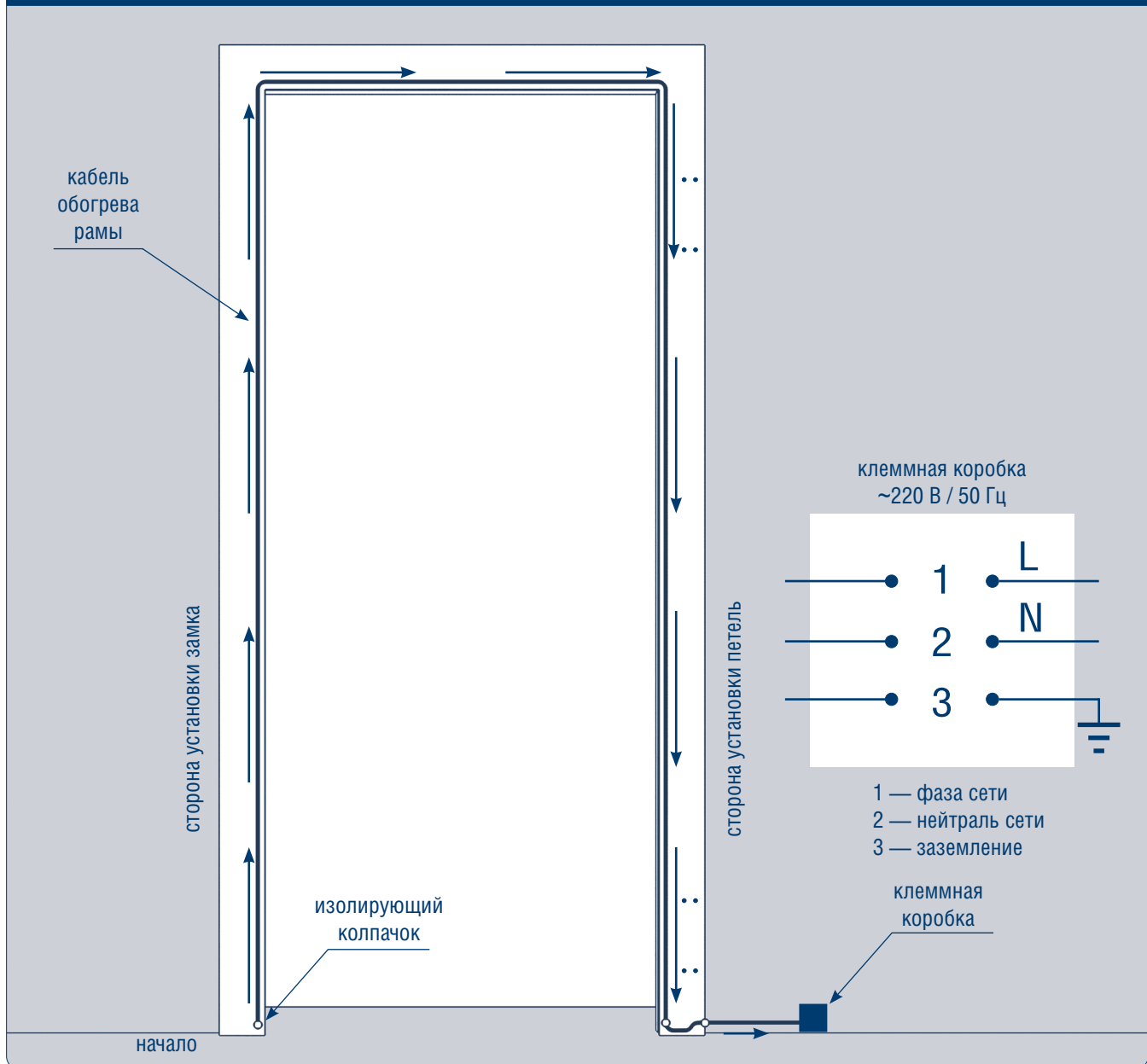
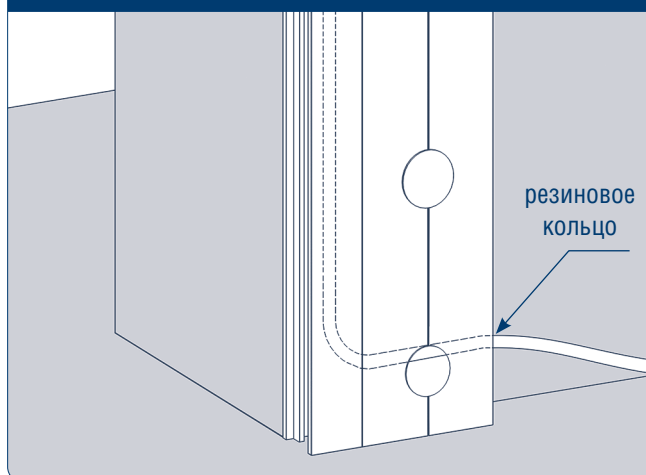
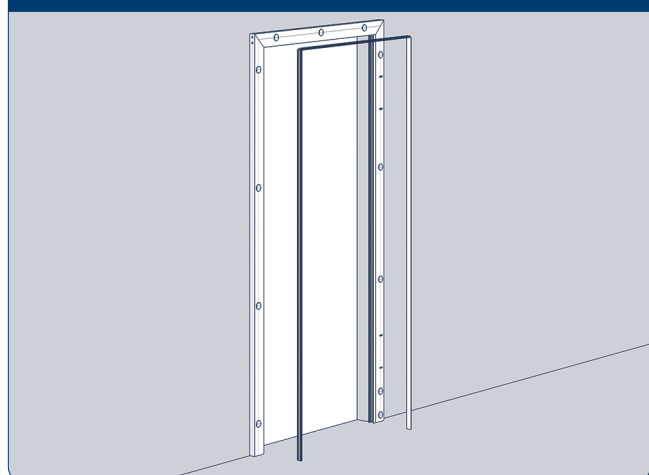


Рис. 7.5.2



Заведите обогревающий кабель рамы в профиль и выведите его через отверстия с установленным в него резиновым кольцом как показано на рисунке.

Рис. 7.5.3



Установите декоративные крышки и заглушки на раму.

7.6. УСТАНОВКА НИЖНЕГО КОНТУРА ОБОГРЕВА

Рис. 7.6.1. Схема установки обогревающего кабеля на полотне двери

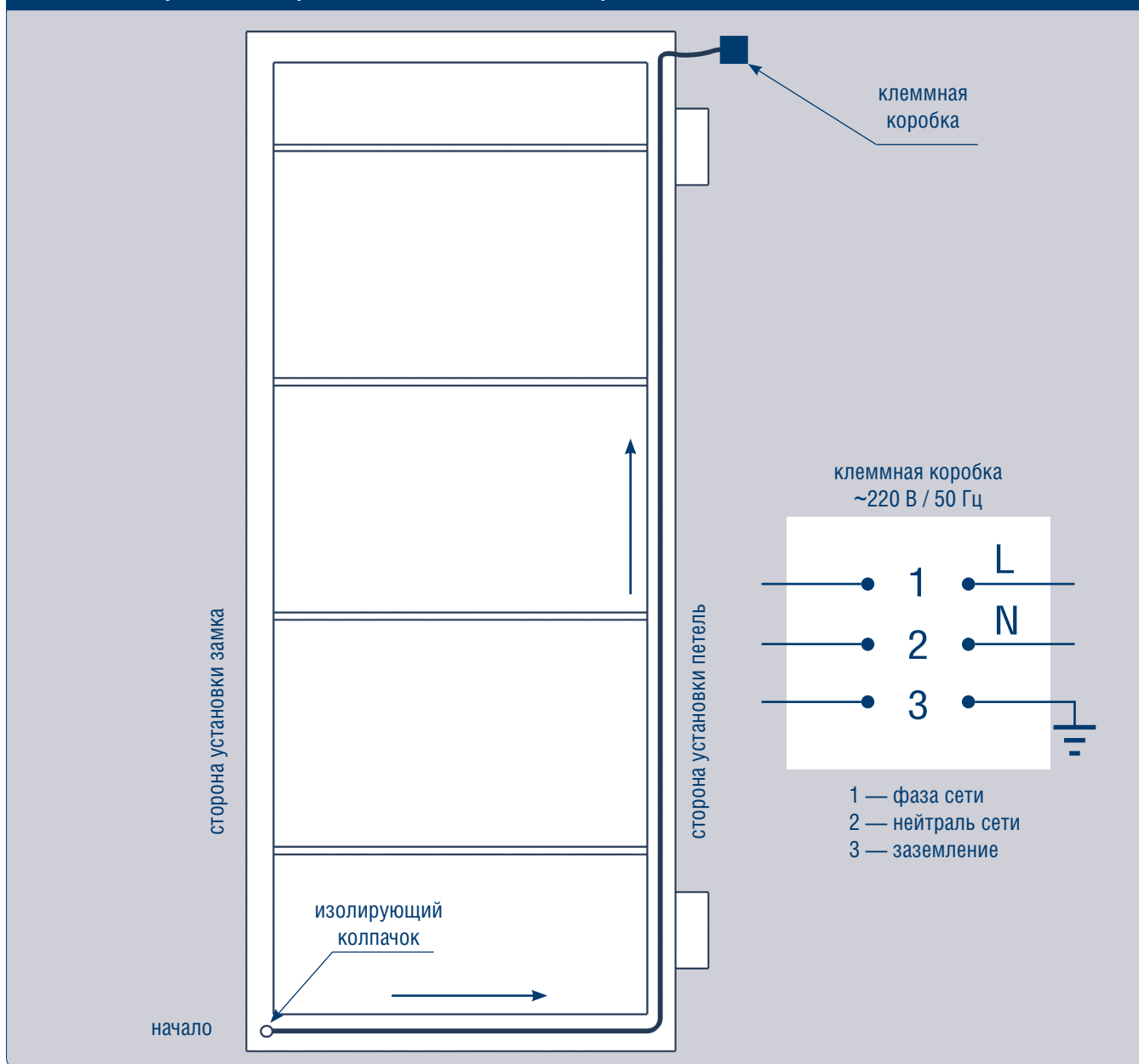


Рис. 7.6.2

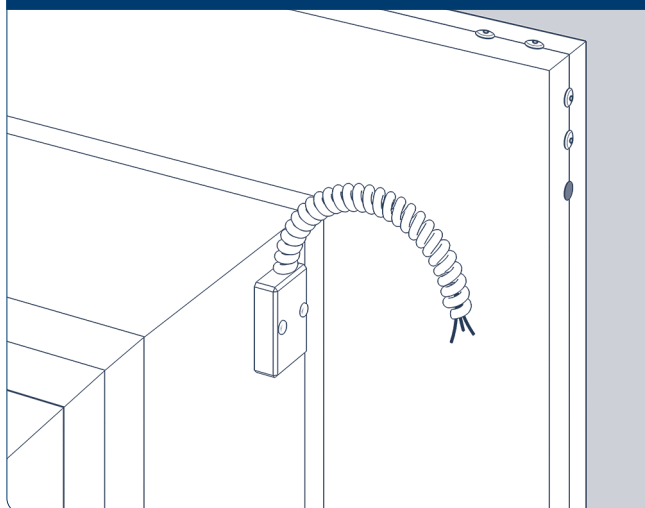
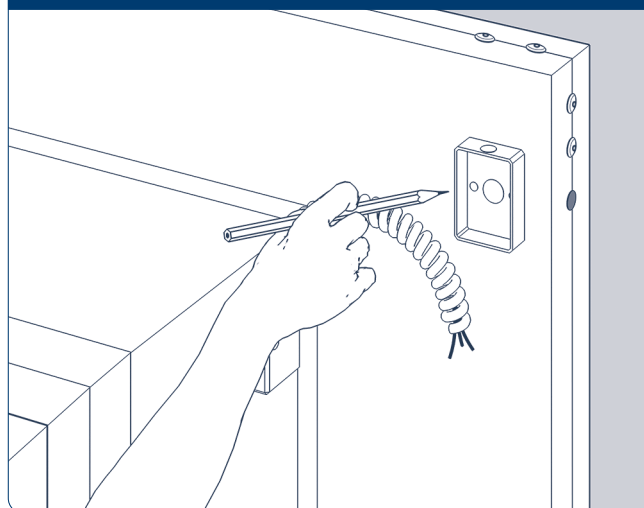
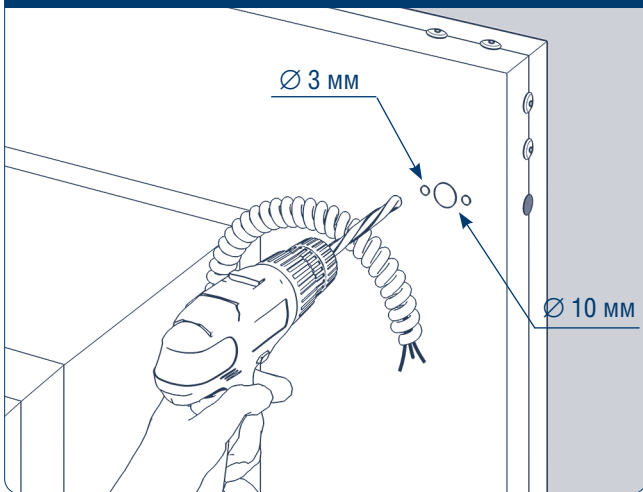


Рис. 7.6.3



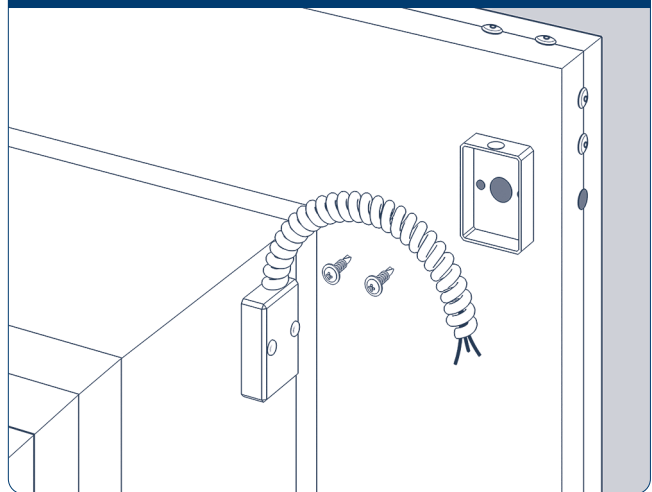
Прислоните монтажную коробку к раме и наметьте места сверления отверстий.

Рис. 7.6.4



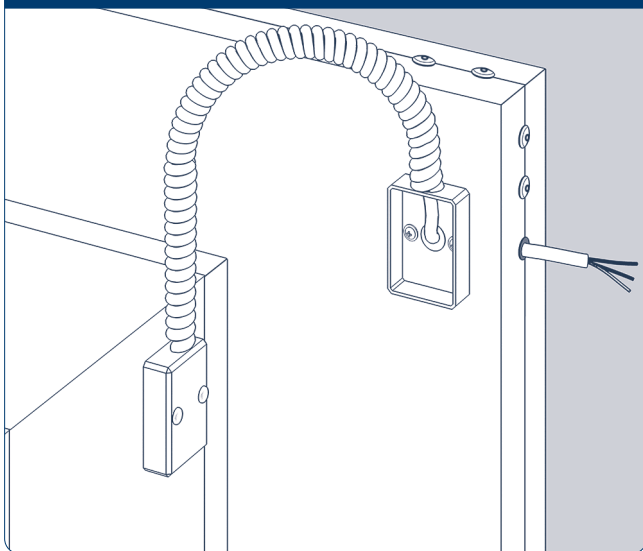
Просверлите отверстие в раме $\varnothing 10$ мм для вывода обогревающего кабеля и два отверстия $\varnothing 3$ мм для установки монтажной коробки.

Рис. 7.6.5



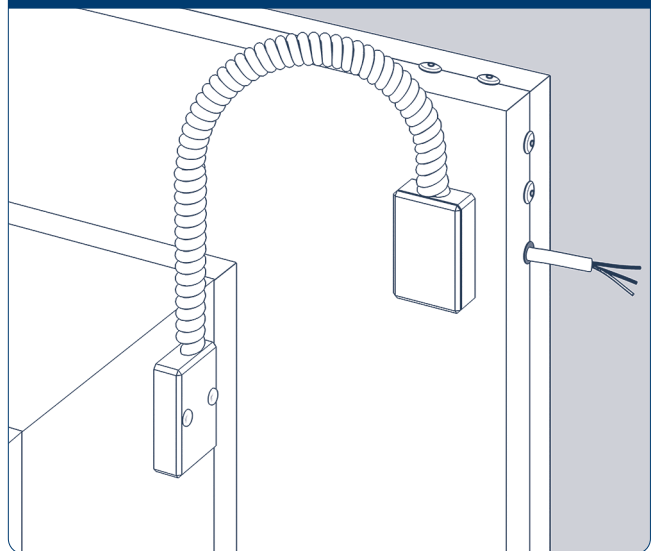
Установите монтажную коробку с помощью саморезов $\varnothing 3,5$ мм.

Рис. 7.6.6



Выведите обогревающий кабель через монтажную коробку.

Рис. 7.6.7



Закройте крышкой монтажную коробку.

7.7. УСТАНОВКА КОНТУРА ОБОГРЕВА ПОЛОТНА ДВЕРИ

Рис. 7.7.1. Схема установки обогревающего кабеля на полотне двери

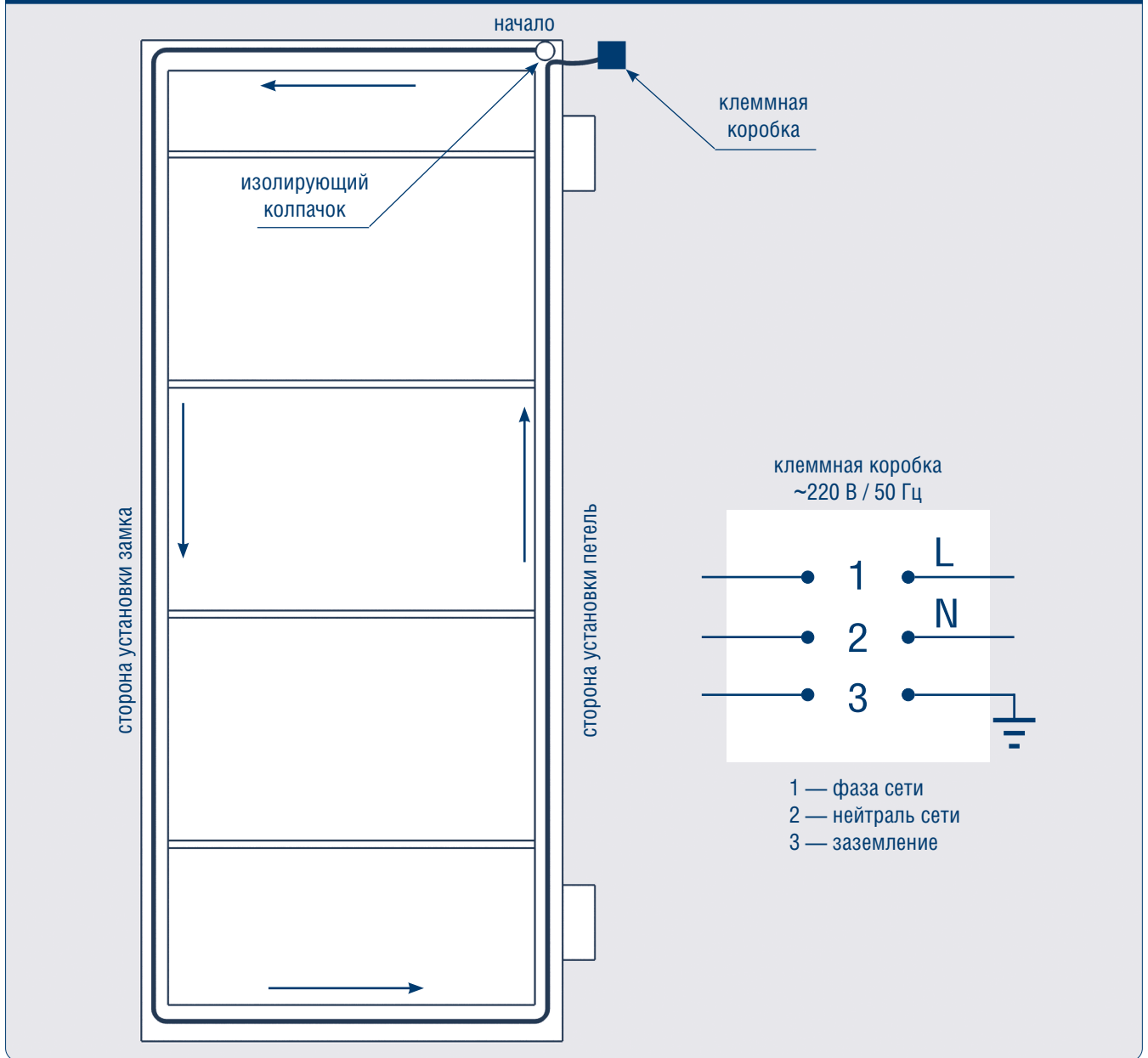


Рис. 7.7.2

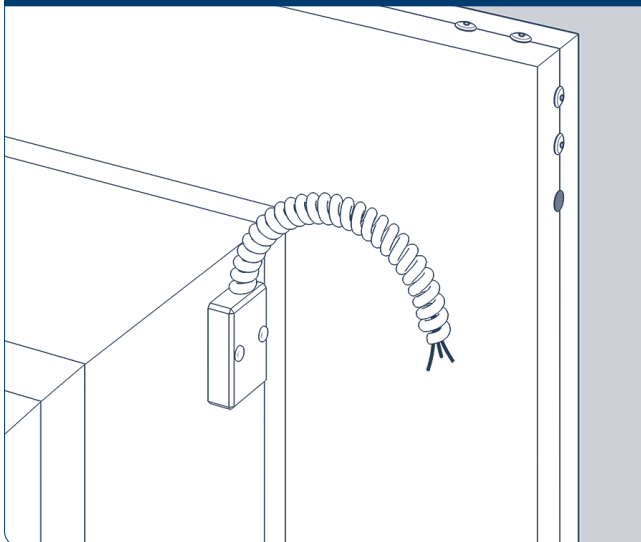
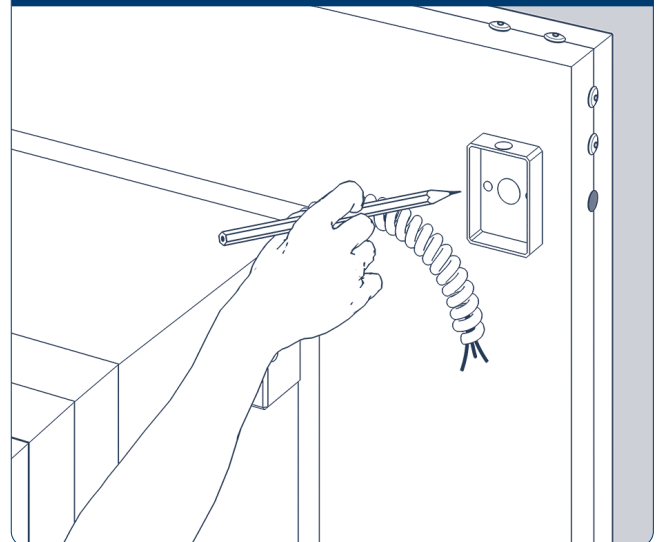
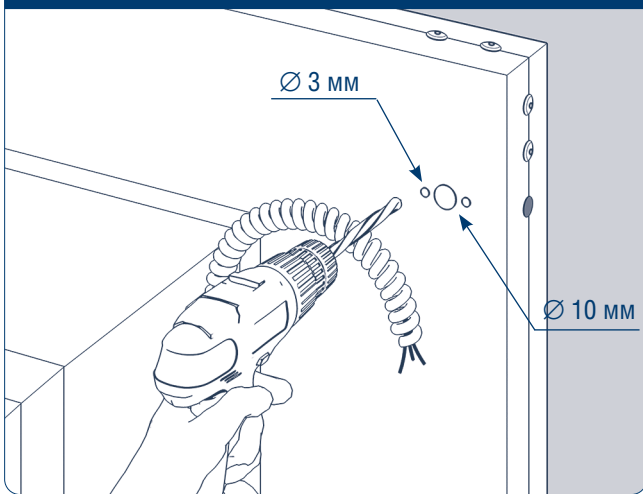


Рис. 7.7.3



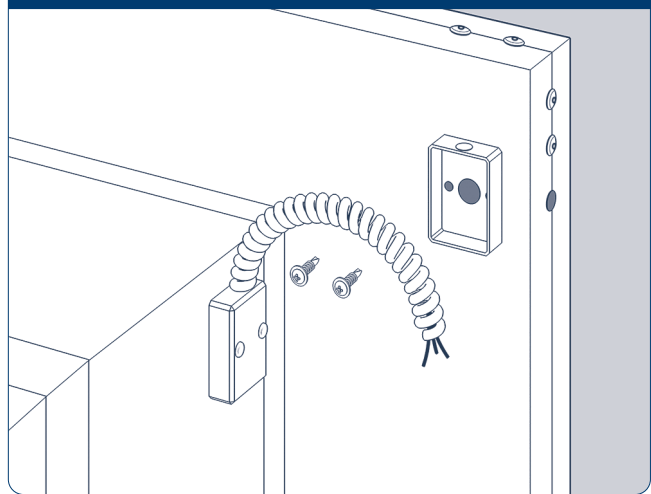
Прислоните монтажную коробку к раме и наметьте места сверления отверстий.

Рис. 7.7.4



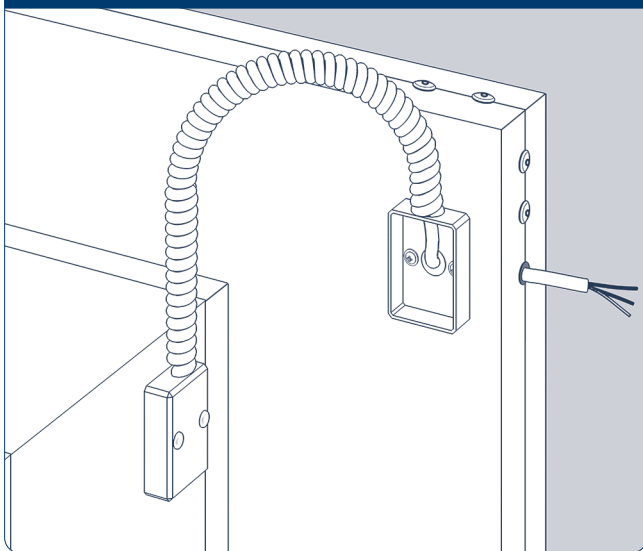
Просверлите отверстие в раме $\varnothing 10$ мм для вывода обогревающего кабеля и два отверстия $\varnothing 3$ мм для установки монтажной коробки.

Рис. 7.7.5



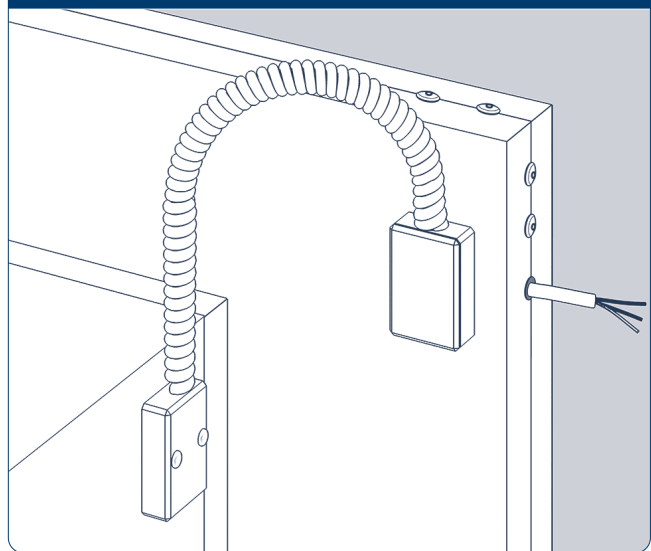
Установите монтажную коробку с помощью саморезов $\varnothing 3,5$ мм.

Рис. 7.7.6



Выведите обогревающий кабель через монтажную коробку.

Рис. 7.7.7



Закройте крышкой монтажную коробку.

DOORHAN[®]

Международный концерн DoorHan благодарит вас за приобретение нашей продукции. Мы надеемся, что вы останетесь довольны качеством данного изделия.

По вопросам приобретения, дистрибьюции и технического обслуживания обращайтесь в офисы региональных представителей или центральный офис компании по адресу:

Россия, 143002, Московская обл.,
г. Одинцово, с. Акулово,
ул. Новая, д. 120, стр. 1
Тел.: +7 495 933-24-00
E-mail: info@doorhan.ru
www.doorhan.ru